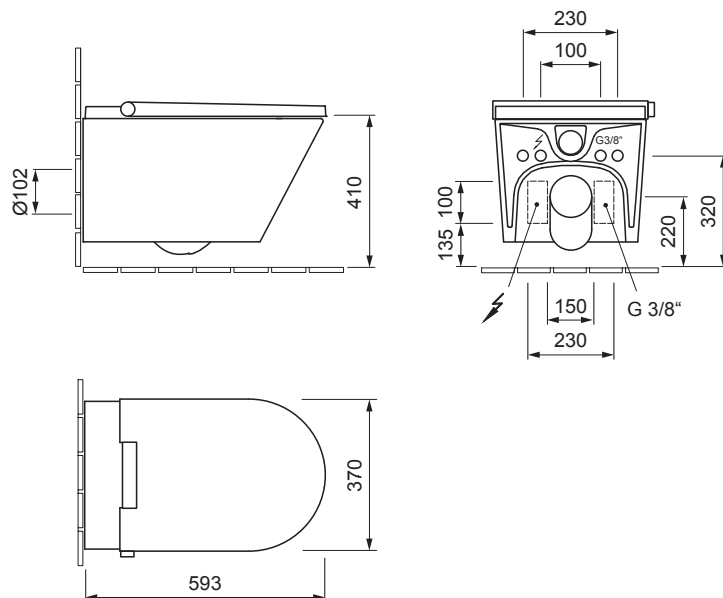


AXENT.ONE PLUS

DUSCH-WC, WANDMONTAGE E80.0510.0001.9



reddot award 2015
winner



DESIGN PLUS
powered by ISH

PRODUKT DETAILS

Abmessungen / Gewicht	370 x 593 x 397 mm / 40,0 kg
Fließdruck	0.7 – 7.5 bar
Wassermenge, Duschfunktion	0.35 – 0.85 l/min
Leistungsaufnahme / Nennspannung	1600 W / 230V - 50Hz

EIGENSCHAFTEN

Gesässdusche	Oszillierender und pulsierender Strahl	Fernbedienung
Lady Dusche	Warmluftföhn	Programmierbare Benutzerprofile
Wassertemperatur regulierbar	Föhntemperatur einstellbar	Sitz und Deckel mit Absenkautomatik
Duschstrahlstärke regulierbar	Sitzheizung	Spülrandlose Toilette
Duschstab-Position justierbar	Sitzheizungstemperatur einstellbar	Entkalkung
Oszillierender Strahl	Desodorierung	Easy-clean Keramikoberfläche
Pulsierender Strahl	Nachtlicht	

AUSSCHREIBUNGSTEXT

AXENT.ONE Plus Dusch-WC Komplettanlage, Design Matteo Thun & Partner. Tiefspüler wandhängend aus Sanitärkeramik mit verdeckter Befestigung. Spülrandloses Wand-WC für 6 und 3 Liter Spülwasser nach EN997. Basisfunktionen: Gesäss- und Lady-Dusche; Duscharm, Wassermenge und -temperatur regulierbar; selbstreinigender Duschstab; Entkalkung. Komfortfunktionen (mit Fernbedienung): Warmluftföhn, Desodorierung, Sitzheizung, Massagefunktion, 5 Benutzerprofile. Mit Prüfzeugnis der LGA Würzburg. Aussen glatte geschlossene rechteckige Beckenform vorne übergehend in einen Halbkreis. Bodenfreiheit 55 mm bei Einbauhöhe 410 mm. Toilettenbefestigung bei 230 mm mittig. Abmessungen (BxTxH) 370x593x397 mm. Weiss. Best. Nr. E80.0510.0001.9

AXENT International AG

info@axent-bclean.com
www.axent-bclean.com

Alle Zeichnungen enthalten alle notwendigen Abmessungen (mm), die den üblichen Toleranzen unterliegen. Exakte Abmessungen können nur am Produkt abgenommen werden.