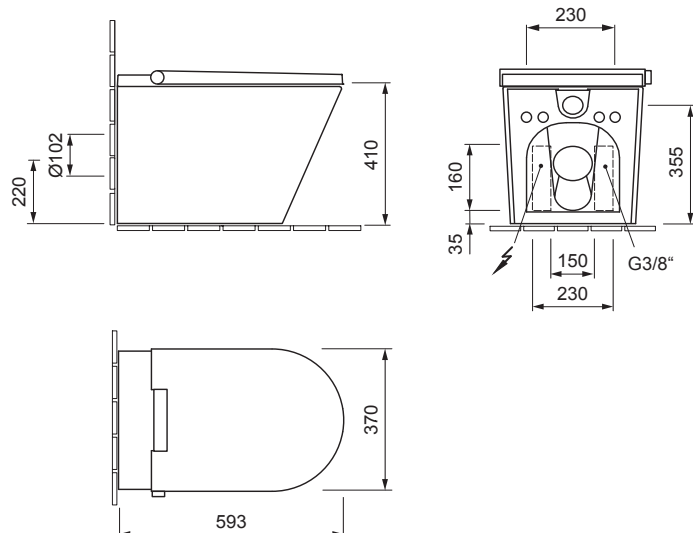


AXENT.ONE

DUSCH-WC, STAND-WC E80.0600.0001.9



reddot award 2015
winner



DESIGN PLUS
powered by: **ISH**

PRODUKT DETAILS

Abmessungen / Gewicht	593x370x452 mm / 34 kg
Fliessdruck	0.7–7.5 bar
Wassermenge, Duschfunktion	0.35 - 0.85 l / min
Leistungsaufnahme / Nennspannung	1600 W / 230V - 50Hz

EIGENSCHAFTEN

Gesässdusche	Nachtlicht
Lady Dusche	Sitz und Deckel mit Absenkautomatik
Wassertemperatur regulierbar	Spülrandlose Toilette
Duschstrahlstärke regulierbar	Entkalkung
Duschstab-Position justierbar	Easy-clean Keramikoberfläche

AUSSCHREIBUNGSTEXT

AXENT.ONE Dusch-WC Komplettanlage, Design Matteo Thun & Partner. Tiefspüler bodenstehend aus Sanitärkeramik mit verdeckter Befestigung. Spülrandloses Stand-WC für 6 und 3 Liter Spülwasser nach EN997. Basisfunktionen: Gesäss- und Lady-Dusche; Duscharm, Wassermenge und –temperatur regulierbar; selbstreinigender Duschstab; Entkalkung. Mit Prüfzeugnis der LGA Würzburg. Aussen glatte geschlossene rechteckige Beckenform vorne übergehend in einen Halbkreis. Abmessungen (BxTxH) 370x590x452 mm, Weiss, Best. Nr. E80.0600.0001.9