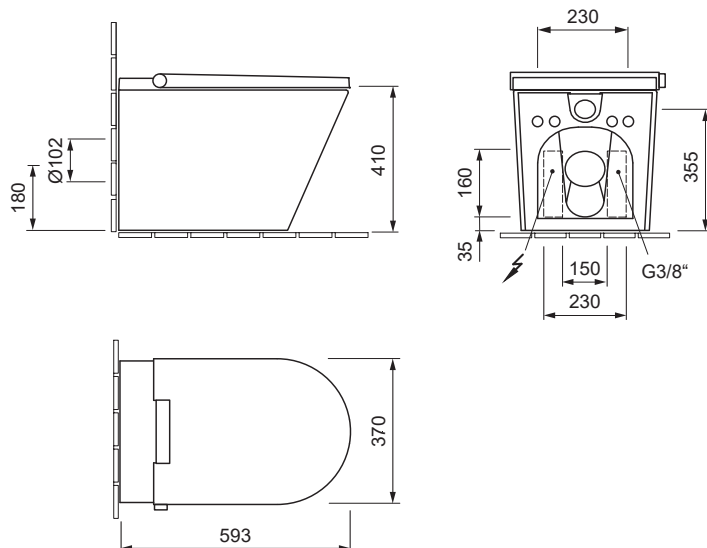


AXENT.ONE PLUS

DUSCH-WC, STAND-WC E80.0610.0001.9



reddot award 2015
winner



DESIGN PLUS
powered by ISH

PRODUKT DETAILS

Abmessungen / Gewicht	370 x 593 x 452 mm / 44,0 kg
Fließdruck	0,7 – 7,5 bar
Wassermenge, Duschfunktion	0,35 – 0,85 l / min
Leistungsaufnahme / Nennspannung	1600 W / 230V - 50Hz

EIGENSCHAFTEN

Gesässdusche	Oszillierender und pulsierender Strahl	Fernbedienung
Lady Dusche	Warmluftföhn	Programmierbare Benutzerprofile
Wassertemperatur regulierbar	Föhntemperatur einstellbar	Sitz und Deckel mit Absenkautomatik
Duschstrahlstärke regulierbar	Sitzheizung	Spülrandlose Toilette
Duschstab-Position justierbar	Sitzheizungstemperatur einstellbar	Entkalkung
Oszillierender Strahl	Desodorierung	Easy-clean Keramikoberfläche
Pulsierender Strahl	Nachtlicht	

AUSSCHREIBUNGSTEXT

AXENT.ONE^{Plus} Dusch-WC Komplettanlage, Design Matteo Thun & Partner. Tiefspüler bodenstehend aus Sanitärkeramik mit verdeckter Befestigung. Spülrandloses Stand-WC für 6 und 3 Liter Spülwasser nach EN997. Basisfunktionen: Gesäss- und Lady-Dusche; Duscharm, Wassermenge und -temperatur regulierbar; selbstreinigender Duschstab; Entkalkung. Komfortfunktionen (mit Fernbedienung): Warmluftföhn, Desodorierung, Sitzheizung, Massagefunktion, 5 Benutzerprofile. Mit Prüfzeugnis der LGA Würzburg. Aussen glatte geschlossene rechteckige Beckenform vorne übergehend in einen Halbkreis. Abmessungen (BxTxH) 370x593x452 mm. Weiss. Best. Nr. E80.0610.0001.9