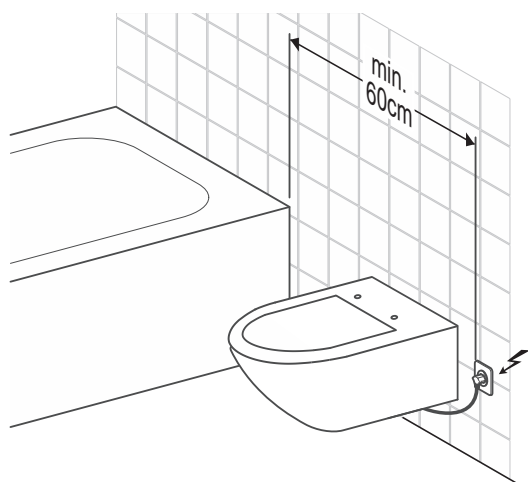
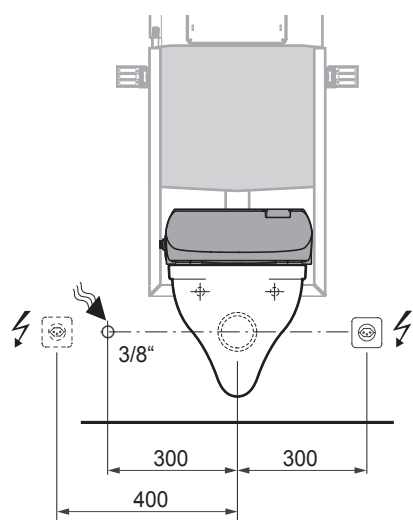


# WASSER- UND ELEKTROANSCHLUSS

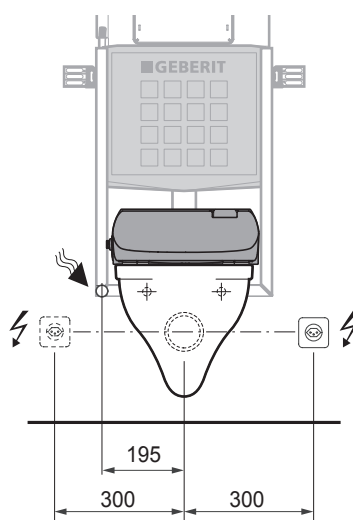
## ELEKTROTECHNISCHE ANFORDERUNGEN



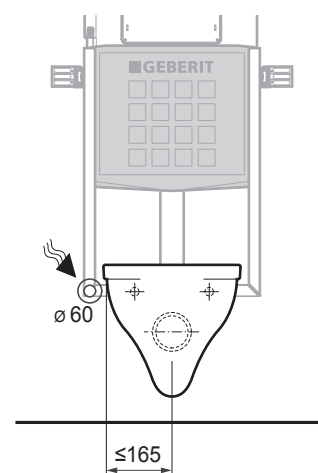
## WASSER- UND ELEKTROANSCHLUSS FÜR AXENT DUSCH-WC AUFSÄTZE



Wasser- und Elektroanschluss  
seitlich sichtbar bei Installations-  
elementen von Drittanbieter



Wasser- und Elektroanschluss  
seitlich sichtbar bei Installations-  
elementen von Geberit



Spezielle Anforderungen an die  
Keramik bei Verwendung des  
Wasseranschlusset von Geberit