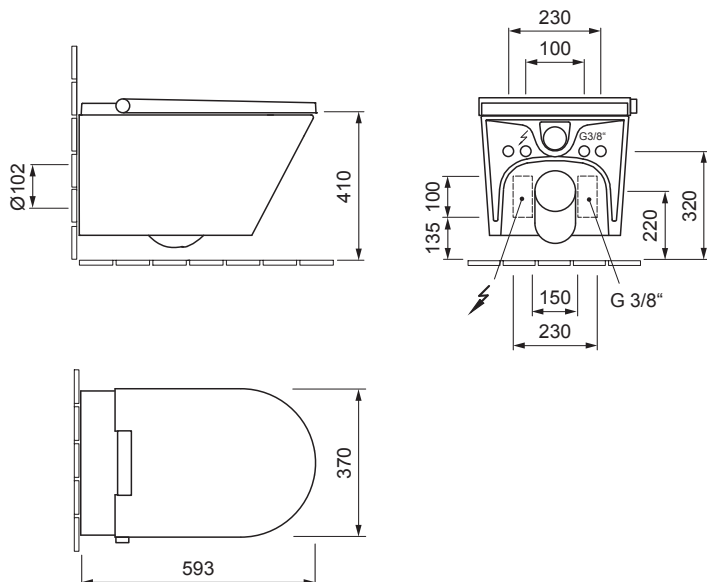


# AXENT.ONE

WC LAVANT, CUVETTE SUSPENDUE E80.0500.0001.9



reddot award 2015  
winner



**DESIGN PLUS**  
powered by ISH

## DÉTAILS DU PRODUIT

Dimensions / Poids	370 x 593 x 397 mm / 38,0 kg
Plage de pression d'alimentation	0.7 – 7.5 bar
Débit d'eau, fonction lavant	0.35 – 0.85 l/min
Puissance absorbée / Tension nominale	1600 W / 230V - 50Hz

## FONCTION

Lavant	Lumière de nuit
Douchette dame	Abattant avec frein de chute
Température d'eau ajustable	Cuvette sans bride
Intensité jet d'eau ajustable	Décalcification
Position réglable de la douchette	Surface anti-salissures

## DESCRIPTION

AXENT.ONE WC lavant complet, design Matteo Thun & Partner. Cuvette à fond creux avec fixation cachée. WC sans bride suspendu pour 6 et 3 litres d'eau de rinçage selon EN997. Fonction de base: Lavant et douchette dame; douchette, intensité jet d'eau et température d'eau ajustable; buse autonettoyant; décalcification. Certifié par LGA Würzburg. Forme de bassin rectangulaire, lisse et fermé qui passe en demi-cercle. Espace au sol 55 mm à un hauteur de 410 mm. Fixation de la cuvette à 230 mm centrer. Dimensions (LxPxH) 370x593x397 mm. Blanc. N° de commande E80.0500.0001.9