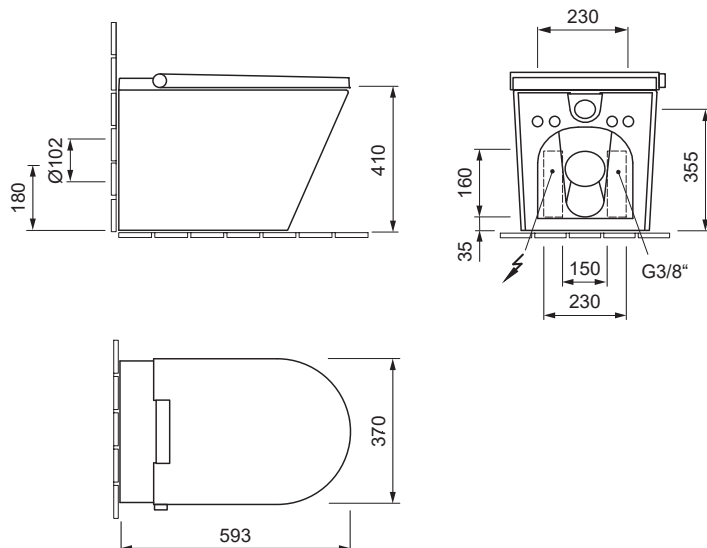


AXENT.ONE PLUS

WC LAVANT, CUVETTE AU SOL E80.0610.0001.9



reddot award 2015
winner



DESIGN PLUS
powered by ISH

DÉTAILS DU PRODUIT

Dimensions / Poids	370 x 593 x 452 mm / 44,0 kg
Plage de pression d'alimentation	0.7 – 7.5 bar
Débit d'eau, fonction lavant	0.35 – 0.85 l / min
Puissance absorbée / Tension nominale	1600 W / 230V - 50Hz

FONCTION

Lavant	Jet oscillant et massant	Lumière de nuit
Douchette dame	Séchage à air chaud	Télécommande
Température d'eau ajustable	Température d'air chaud ajustable	Profils programmables
Intensité jet d'eau ajustable	Lunette chauffante	Abattant avec frein de chute
Position réglable de la douchette	Température de la lunette chauffante	Cuvette sans bride
Jet oscillant	ajustable	Décalcification
Jet massant	Désodorisation	Surface anti-salissures

DESCRIPTION

AXENT.ONE Plus WC lavant complet, design Matteo Thun & Partner. Cuvette à fond creux avec fixation cachée. WC sans bride au sol pour 6 et 3 litres d'eau de rinçage selon EN997. Fonction de base: Lavant et douchette dame; douchette, intensité jet d'eau et température d'eau ajustable; buse autonettoyant; décalcification. Fonction de confort (avec télécommande): Séchage, désodorisation, lunette chauffante, fonction de massage, 5 profils d'utilisateurs. Certifié par LGA Würzburg. Forme de bassin rectangulaire, lisse et fermé qui passe en demi-cercle. Espace au sol 55 mm à une hauteur de 410 mm. Fixation de la cuvette à 230 mm centré. Dimensions (LxPxH) 370x593x452 mm. Blanc. N° de commande E80.0610.0001.9

AXENT International AG

info@axent-bclean.com

www.axent-bclean.com

Nos croquis indiquent toutes les dimensions nécessaires (mm), en tenant compte des tolérances standard. Ces dimensions sont indicatives. Les dimensions exactes ne peuvent être mesurées que sur le produit fini.