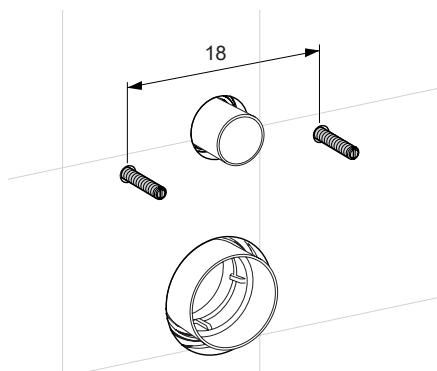
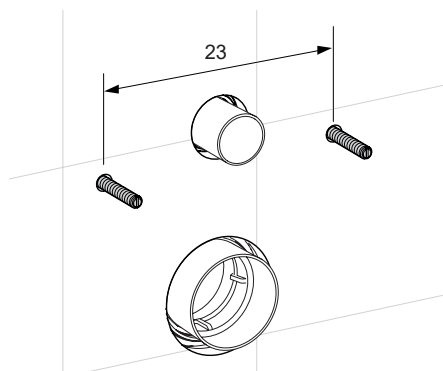


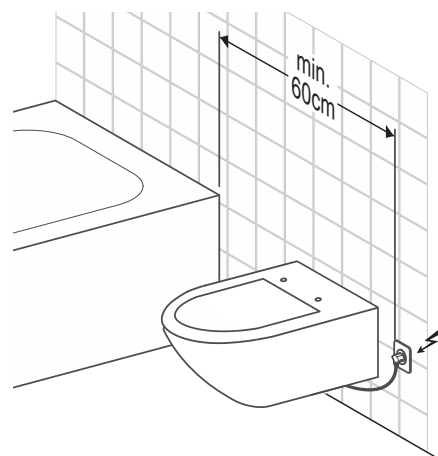
RACCORDEMENT D'EAU ET ÉLECTRIQUE



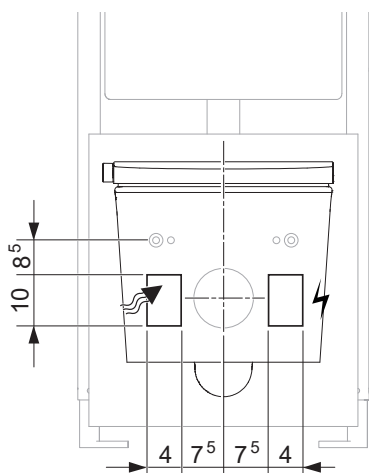
INSTRUCTION DE MONTAGE



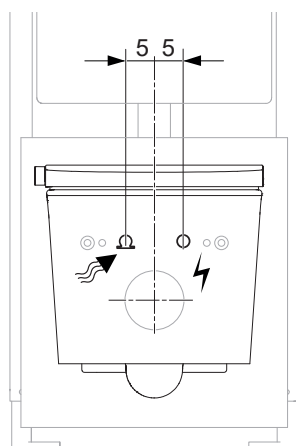
EXIGENCE ÉLECTRIQUE



RACCORDEMENT D'EAU ET ÉLECTRIQUE DU AXENT.ONE WC LAVANT



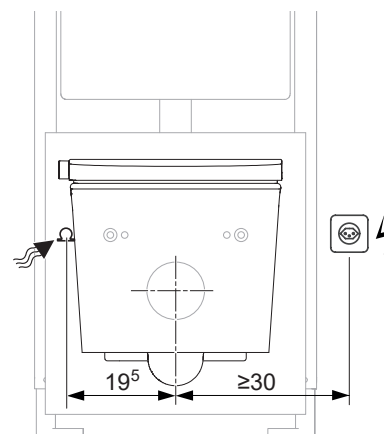
Raccordement d'eau et électrique invisible lorsque l'installation d'un bâti-supports de diverses marques.



Raccordement d'eau et électrique invisible lorsque l'installation d'un bâti-supports de Geberit.



Ne pas associer avec l'équipement Geberit Duofresh car cela peut causer des bruits intempestifs de gargouillis lorsque l'aspiration d'odeur est activée.



Raccordement d'eau et électrique sur le côté visible lorsque l'installation d'un bâti-supports de Geberit.



Eau



Électricité