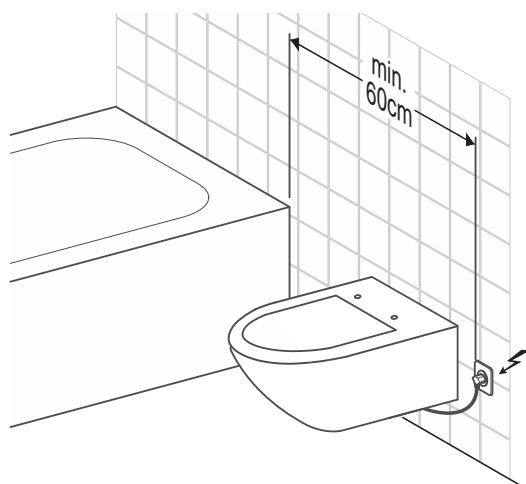
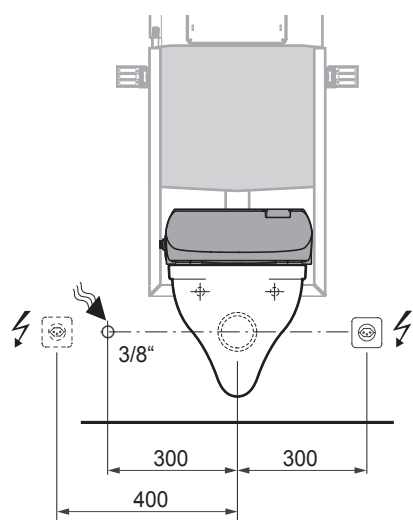


RACCORDEMENT D'EAU ET ÉLECTRIQUE

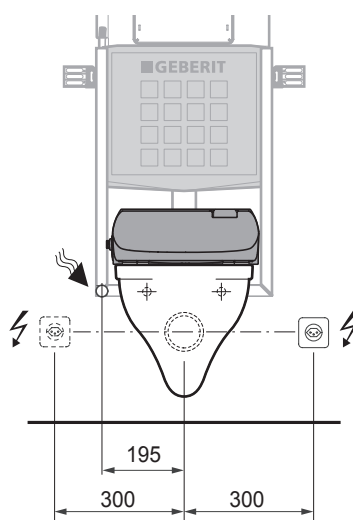
EXIGENCE ÉLECTROTECHNIQUE



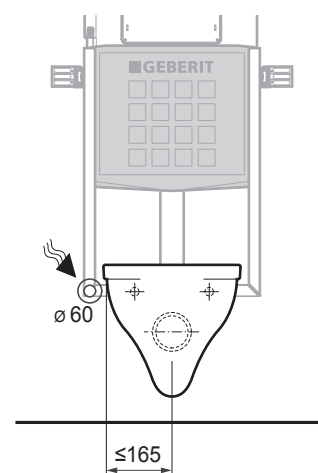
RACCORDEMENT D'EAU ET ÉLECTRIQUE DU AXENT ABATTANT LAVANT



Raccordement d'eau et électrique sur le côté visible lorsque l'installation d'un bâti-supports de diverses marques.



Raccordement d'eau et électrique sur le côté visible lorsque l'installation d'un bâti-supports de Geberit.



Exigences spécifiques pour la céramique en utilisant le set de raccordement d'eau de Geberit.